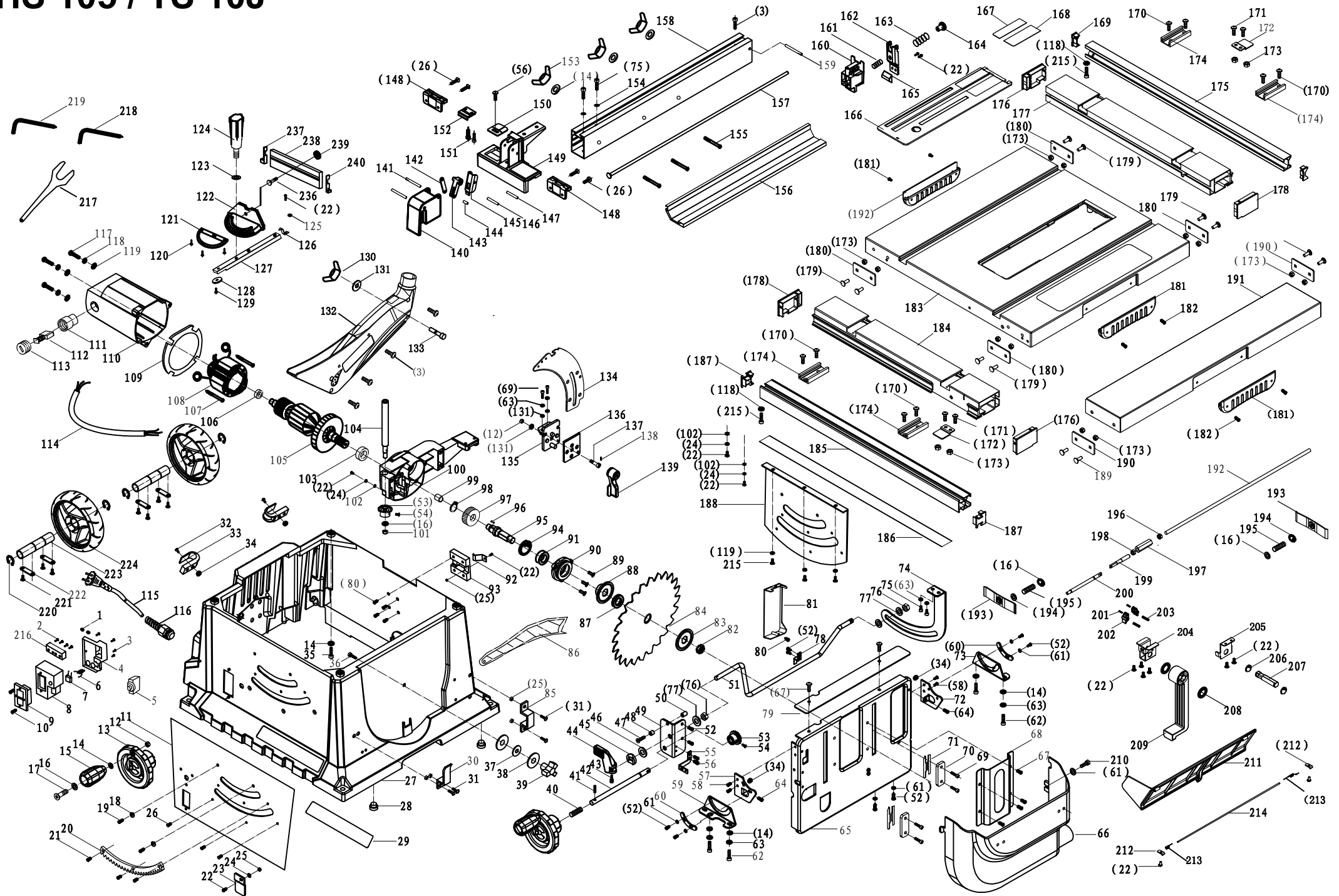
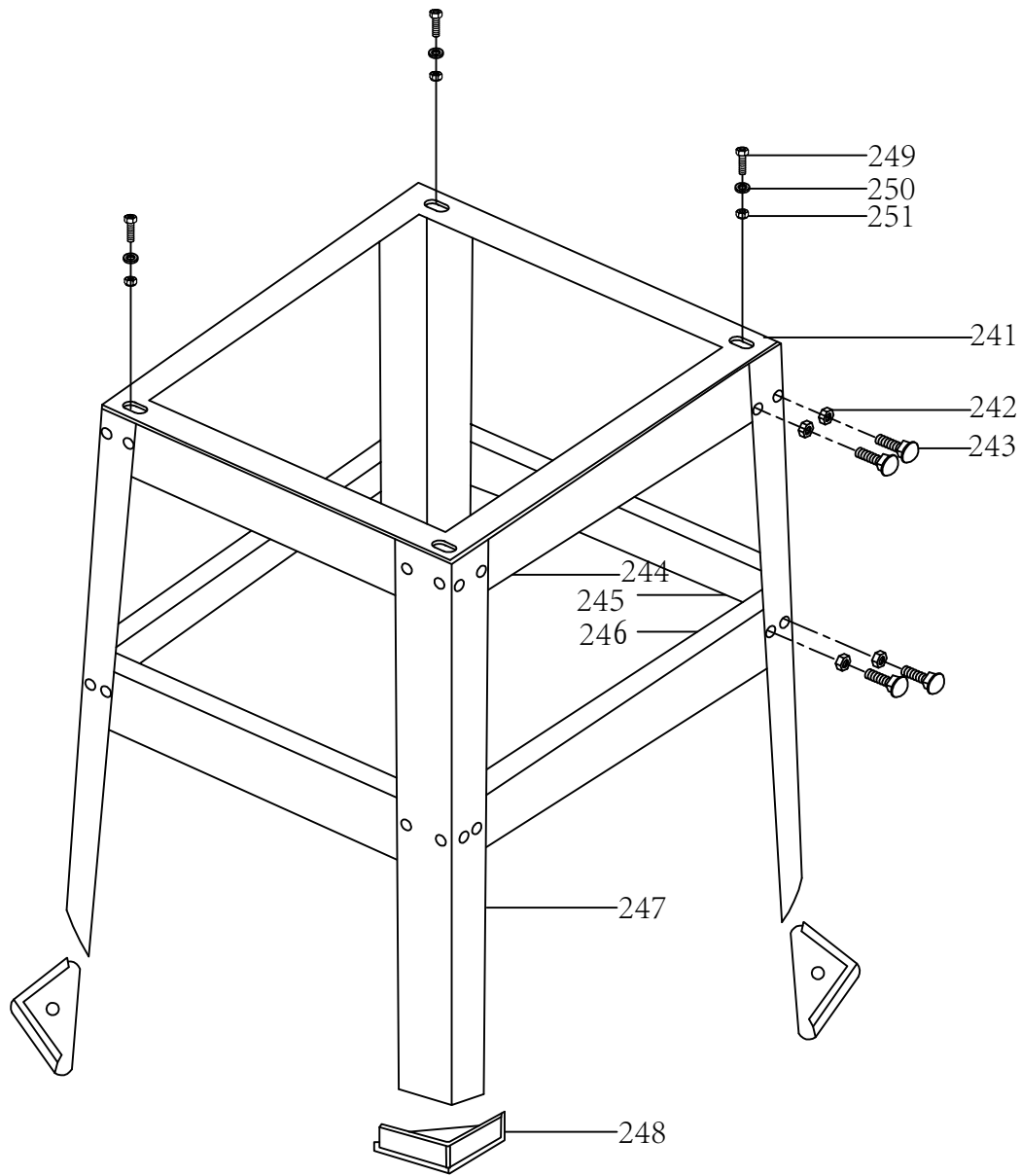


HS 105 / TS 10J





Ersatzteile / Spare parts

HS 105 / TS 10J

Tischkreissäge table saw

Skizze	Art.Nr.	Benennung	description
5	5901308001	Überlastschalter 10A	overload switch 10A
7	3300305068	Kondensator 0,33µF/250V	capacitance
9	1906306013	Ein/Aus - Schalter KJD12	switch
12 - 17	5901308002	Handrad kpl.	hand wheel cpl.
20	5901308003	Zahnsegment	gear rack
23	5901308004	Zeiger Winkelverstellung	pointer of body
28	5901308005	Gummifuß	foot washer
33	5901308006	Anschraubbügel	coiling hook
41	0114 8103	Spannhülse Ø3x22	Ø3x22pin
42	5901308007	Drehachse	rotate axis
43	5901308008	Zapfenschraube M4	M4screw
44	5901308009	Klemmhebel	pressure handle
45	5901308010	Fixierring	location ring
46	5901308011	PVC - Scheibe	Ø10xØ26x1.5plastic washer
53	5901308012	Kegelzahnrad	gear wheel
66	5901308013	Auswurfkanal	output guard
82	5901308014	Sechskantmutter M14 flach	M14 nut
83	5901308015	Sägeblattflansch außen	outer pressure board
84	5901308701	Sägeblatt Ø255x30x2,8/2,4 z=60	saw blade Ø255x30x2,8/2,4 t=60
86	5320 6208	Schiebestock	push sticker
88	5901308016	Sägeblattflansch innen	inner pressure board
90 - 98	5901308017	Getriebe kpl.	gear cpl.
22 / 25 / 92 - 93	5901308018	Klemmvorrichtung kpl.	angle clamb board cpl.
99 - 100 / 103 / 105 - 114	5901308019	Motor kpl.	motor cpl.
104	5901308020	Gewindespindel	screw bar
112	5901308021	Kohlebürsten (Satz=2 Stück)	carbon brush (set=2pcs.)
113	3908201092	Kohlebürstenabdeckung	brush holder cover
120 - 129 / 236 - 240	5901308022	Querschneidlehre kpl.	mitre gauge cpl.
130	0203 1504	Flügelmutter M6	M6 nut
131	0201 2504	Scheibe A6	Ø6 flat washer
3 / 132	5901308023	Sägeblattschutz kpl.	sawblade guard cpl.
133	0206 0318	Flachrundschrabe	M6x35 screw
134	5901308024	Spaltkeil	riying knife
135 - 139	5901308025	Spaltkeilhalter kpl.	riying knife pressure board cpl.
26 / 140 - 152	5901308026	Klemmgriff vorne kpl.	lock handle cpl.
150	5901308027	Zeiger Klemmgriff	pointer
153	0500 6311	Flügelmutter M6	M6 plastic screw
154	0290 2106	Scheibe A6	Ø6 washer
155	0209 3128	Sechskantschraube M6x50	M6x50 screw
156	5901308028	Zusatzanschlag	auxiliary fence
157 / 163 - 164	5901308029	Spannschraube kpl.	sliding bar of fence cpl.
158	5901308030	Längsanschlagprofil	fence
22 / 159 - 162 / 165	5901308031	Klemmpratze hinten kpl.	fence fasten block cpl.
166 - 168	5901308032	Tischeinlage kpl.	table insert cpl.
169	5901308033	Abdeckkappe	extension bar cover
175	5901308034	Führungsprofil hinten	extension bar1
176	5901308035	Abdeckkappe rechts	extension table cover2
177	5901308036	Tischerweiterung hinten	extension table2
178	5901308037	Abdeckkappe links	extension table cover1
181	5901308038	Handschutz	side plate guard
183	5901308039	Tischplatte	work table
184	5901308040	Tischerweiterung vorne	extension table1
185	5901308041	Führungsprofil vorne	extension bar2
186	5901308042	Skala 220-0-260 mm	work table scale
187	5901308043	Abdeckkappe	extension bar1 cover
191	5901308044	Tischverbreiterung	weldment of extension board in work table
194 - 195 / 199 - 204	5901308045	Spannvorrichtung kpl.	extension fasten block cpl.
206	0104 7109	Sicherungsring A12	Ø12 shaft jump ring
209	5901308046	Klemmhebel	fasten wrench
217	5901308047	Gabelschlüssel SW 22	wrench
218	0109 1106	Sechskantstiftschlüssel SW5	wrench
219	0109 1104	Sechskantstiftschlüssel SW3	wrench
220	0104 7117	Sicherungsring A20	Ø20 shaft jump ring
224	5901308048	Rad	wheel
o.Abb.	5901308053	Anschlussadapter	Connection Adapter
o.Abb.	5901308049	Absaug Schlauch	dust hose
100	5901308999	příruba	

Untergestell nur HS 105

stand only HS 105

241 - 251	5901308050	Untergestell kpl.	stand cpl.
248	5901308051	Fußkappe	big stand foot
o.Abb.	5901308052	Beipackbeutel Untergestell	accessories bag stand

27 5901308998 skelet
 3/14/22/26/56/140-165 5901308056 doraz kompletní

87 5901308061 příruba